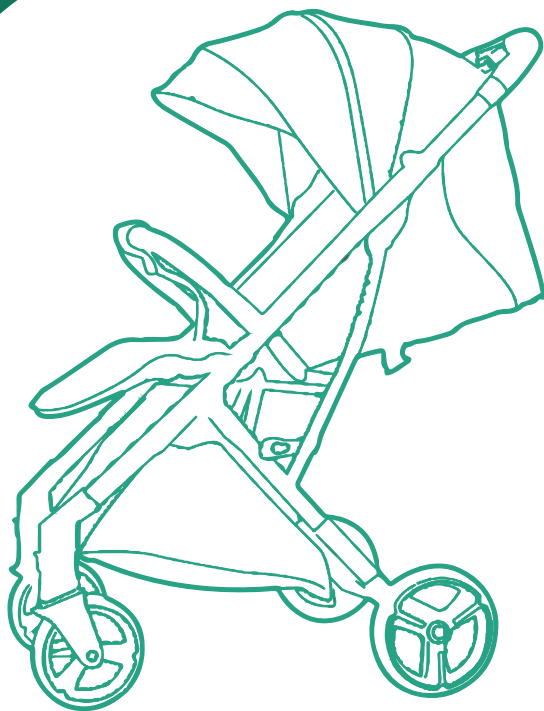


mow
baby

Модель: MB101



Инструкция
по эксплуатации

Прогулочная коляса

smart

ПЕРЕД ИСПОЛЬЗОВАНИЕМ ВНИМАТЕЛЬНО ПРОЧИТАЙТЕ ДАННОЕ РУКОВОДСТВО И СОХРАНИТЕ ЕГО НА БУДУЩЕЕ. Все фото изображения в инструкции служат исключительно для примера. Производитель оставляет за собой право вносить изменения без предварительного согласования.



Предупреждение

Пожалуйста, внимательно прочтите данное руководство перед использованием коляски. Сохраните руководство в качестве последующего справочника. Неправильное использование может привести к повреждению коляски и травме ребенка.

- Не оставляйте ребенка одного, когда он сидит в детской коляске.
- Не поднимайте детскую коляску, когда ребенок сидит.
- Не регулируйте спинку, когда ребенок сидит.
- Всегда используйте ремни безопасности, когда ребенок сидит.
- Стоять на детской коляске запрещено.
- Любой груз, прикрепленный к рулю, спинке или боковине, повлияет на устойчивость детской коляски.
- Всегда используйте тормозную систему, когда останавливаете коляску.
- Держите ребенка на безопасном расстоянии, когда разворачиваете, складываете или регулируйте коляску.
- Чрезмерная нагрузка, неправильное складывание или использование не оригинальных аксессуаров могут привести к повреждению коляски.
- Всегда держите коляску подальше от огня.
- Никогда не используйте коляску на лестнице или неровной дороге.
- Максимальная нагрузка на детское сиденье составляет 15 кг.
- Максимальная нагрузка на корзину составляет 3 кг.
- Храните упаковочный материал подальше от младенцев, чтобы избежать удушья.
- Коляска предназначена для детей в возрасте от 6 до 36 месяцев.
- Если угол между спинкой и сиденьем меньше 150 градусов, оно не подходит для ребенка младше 6 месяцев.
- Матрас, положенный на детское сиденье, должен быть меньше 10 мм.
- Эта коляска не подходит для бега, катания на коньках или любых других видов спорта.



Техническое обслуживание

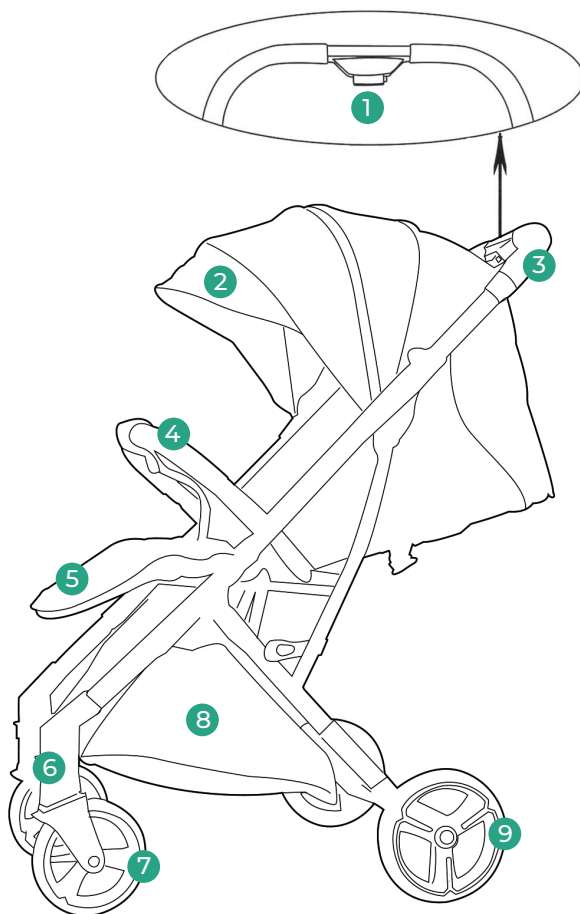
- Почаще проверяйте свою коляску. При необходимости замените неисправные детали.
- Пожалуйста, используйте аксессуары и запасные части только от производителя.
- Не давите на капор коляски.

Чистка и уход

- Для удаления пыли и не стойких пятен протрите их мягкой влажной тканью.
- Используйте мыльную воду или нейтральное моющее средство, отбеливающие материалы запрещены.
- Машинная стирка запрещена.
- Протрите раму мягкой влажной тканью.



Комплектація



1 Кнопка блокування і складання

2 Капор

3 Ручка коляски

4 Бампер

5 Підножка

6 Фіксатор напрямлення

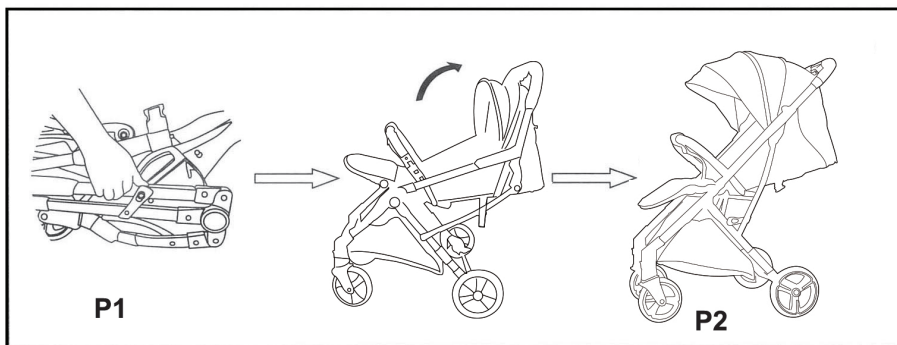
7 Передні колеса

8 Задні колеса



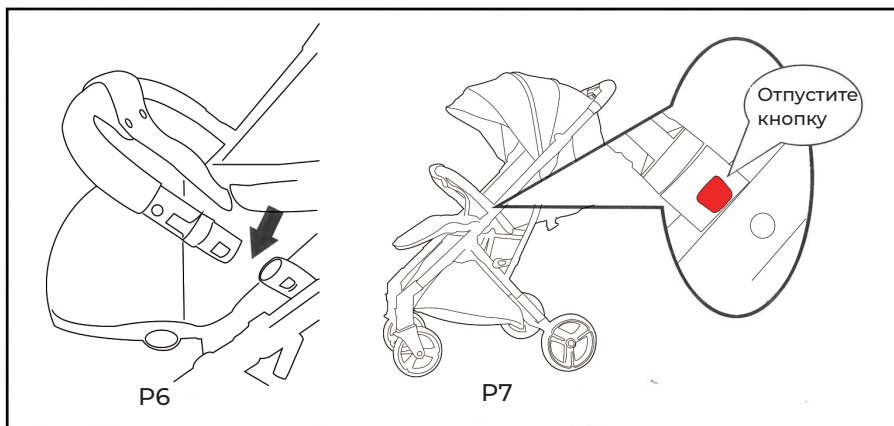
Установка

Раскладывания



- Достаньте коляску из упаковки. Положите переднее колесо на землю. Правой рукой держите ручку, а левой нажмите и откройте крючок (P1), затем поднимите коляску вверх, чтобы развернуть коляску (P2).

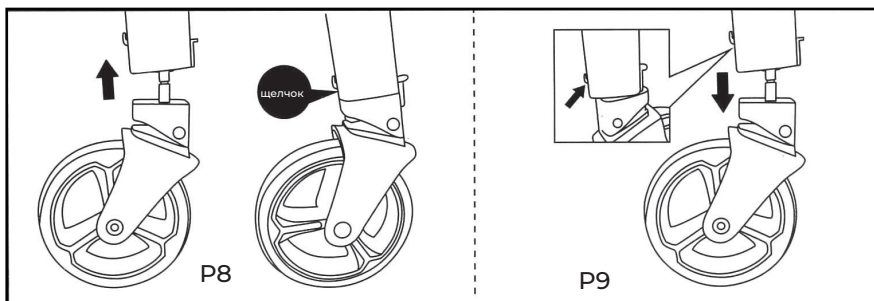
Бампер



- УСТАНОВКА: Вставьте ось на обоих концах бампера (P6), пока не услышите “ЩЕЛЧОК”.
- ДЕМОНТАЖ: Нажмите спусковую кнопку (P7) и вытащите бампер.

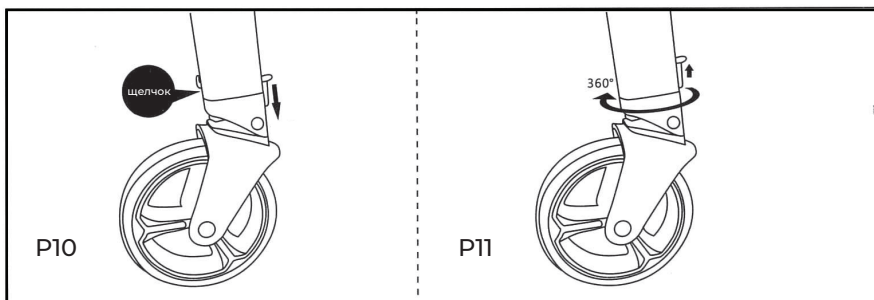


Переднее колесо



- **УСТАНОВКА:** Вставьте ось переднего колеса (P8), пока не услышите “ЩЕЛЧОК”.
- **ДЕМОНТАЖ:** Нажмите спусковую кнопку (P9) и вытащите колесо.

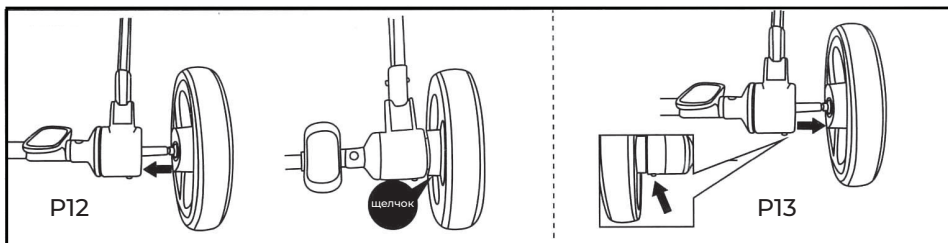
Управление направлением переднего колеса



- Нажимайте на кнопку регулировки направления (P10) до тех пор, пока не услышите “ЩЕЛЧОК”, после чего переднее колесо может двигаться только вперед. Поднимите фиксатор (P11), после чего переднее колесо сможет перемещаться на 360°.

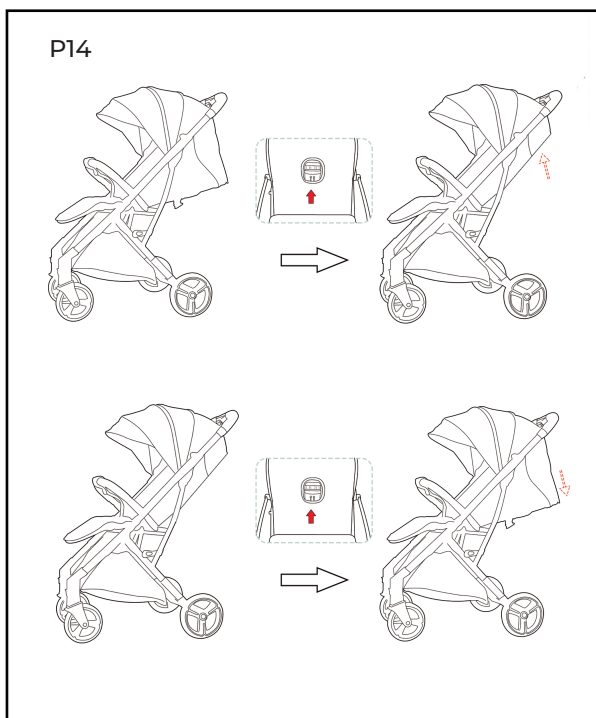


Заднее колесо



- **УСТАНОВКА:** Вставьте ось заднего колеса (P12), пока не услышите “ЩЕЛЧОК”.
- **ДЕМОНТАЖ:** Нажмите спусковую кнопку и выньте заднее колесо из гнезда (P13).

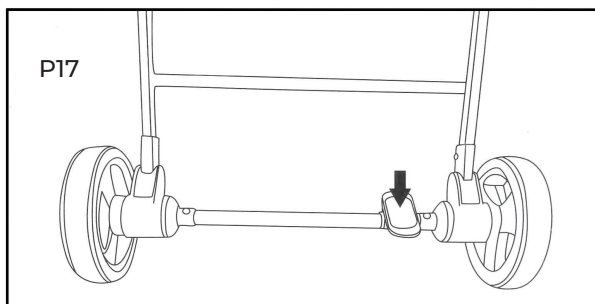
Регулировка спинки



- Нажмите на регулятор, чтобы отрегулировать положение спинки (P14).

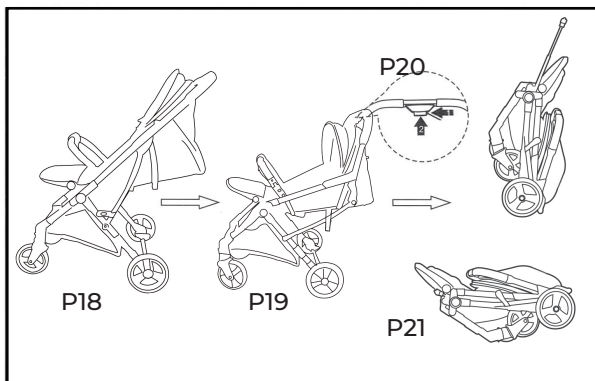


Тормоз



- Всякий раз, когда вы паркуете коляску или сажаете ребенка в коляску и вынимаете его из коляски, пожалуйста, используйте тормоз (P17).
- Нажмите на педаль тормоза, чтобы затормозить коляску.
- Нажмите на педаль тормоза, чтобы отпустить тормоз.

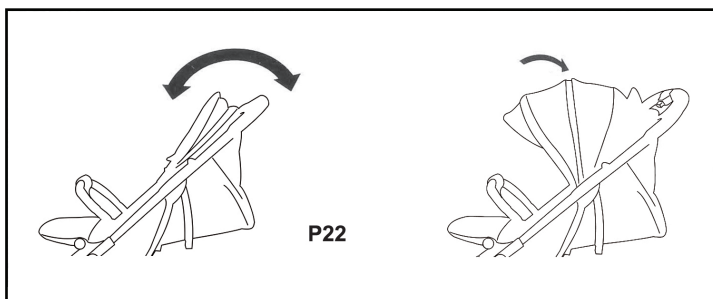
Складывания коляски



- Сначала сложите навес (P18), нажмите кнопку блокировки и нажмите кнопку складывания (P20), затем опустите руль, чтобы сложить коляску (P19).

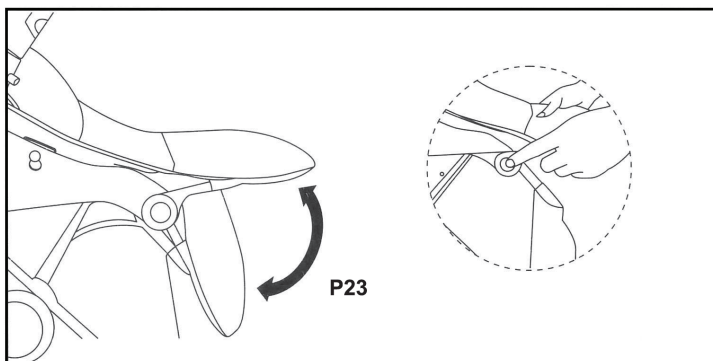


Навес



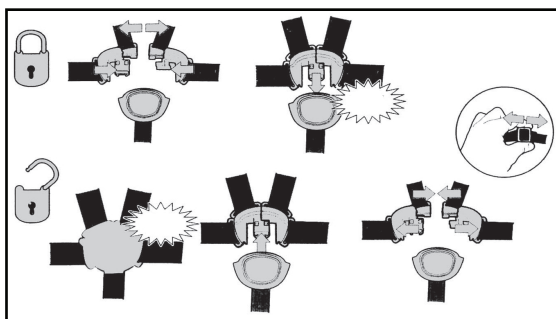
- Сдвиньте кронштейн вперед или назад, чтобы развернуть или сложить капор (P22).

Подставка для ног



- Нажмите кнопки с обеих сторон подставки для ног, чтобы отрегулировать положение подставки для ног (P23).

Подставка для ног



- Нажмите кнопки с обеих сторон подставки для ног, чтобы отрегулировать положение подставки для ног (P23).



Гарантийный талон

ТАЛОН № 1

Изделие _____

Дата покупки _____

Сведения о продавце

(штамп торговой организации)

Выполненные работы по устранению
неисправностей:

ТАЛОН № 2

Изделие _____

Дата покупки _____

Сведения о продавце

(штамп торговой организации)

Выполненные работы по устранению
неисправностей:

Предназначено для детей от 6 месяцев до 3-х лет.
Изготовлено из металла с элементами и деталями
из пластмассы, текстильных материалов.
Срок службы 3 года.
Изготовлено в соответствии с требованиями ТР ТС 007/2011

Коляска Детская MB101 SMART
Изготовитель: XINGTAI OUCHI IMPORT AND EXPORT TRADE CO.,LTD.
CHANGHE TOWN, CHANGHEZHEN COUNTY, PINGXIANG COUNTY, XINGTAI CITY,
HEBEI PROV-INCE,, CHINA, Китай.
Импортер: ООО «РАНТ трейд»
129626, г. Москва, ул. 2-я Мытищинская, д. 2, стр. 1. этаж 5 помещение 1. Комната 2.
Телефон: +7 (499) 653-88-33
Дистрибьютор в РФ: ООО «РАНТ трейд»
129626, г. Москва, ул. 2-я Мытищинская, д. 2, стр. 1. этаж 5 помещение 1. Комната 2.
Телефон: +7 (499) 653-88-33
Возрастная группа: 6-36 месяцев.
Гарантийный срок: 6 мес.
Дата изготовления: 12.2022
Состав: металл, пластик, ткань синтетическая оксфорд.
Произведено в Китае.





Гарантийные обязательства

Гарантийный срок эксплуатации 6 месяцев со дня покупки. В случае отсутствия в руководстве по эксплуатации отметки торговой организации, срок гарантии исчисляется со дня выпуска коляски.

Гарантийный талон действителен только в оригинале, с отметкой о метке покупки и датой, когда покупка была совершена штампом торгующей организации и подписью продавца.

Условием гарантийного ремонта является эксплуатация изделия в соответствии с требованиями инструкции. Гарантия не распространяется на случаи:

1. естественного износа отдельных элементов (колес, камер, шин, втулок колес, пластиковых деталей, матерчатых деталей, лакокрасочного покрытия изделия) в процессе эксплуатации;
2. механических повреждений;
3. повреждений, возникших в результате неправильного хранения;
4. термических повреждений;
5. воздействия чужеродных красителей;
6. потери мелких элементов комплектации;
7. изменения цвета обивочной ткани, подтеки;
8. повреждения ткани или ее разрывы, образовавшиеся по вине покупателя;
9. ремонт не уполномоченными на то лицами;
10. нарушение требований инструкции по эксплуатации;
11. отсутствие необходимых отметок торгует организации.
12. стирка, химическая очистка изделия - запрещена.

Примечание: изделие принимается в ремонт только в чистом виде, при наличии гарантийного талона и чека.

Мы на маркетплейсах!



Wildberries



Ozon



Яндекс



Детский
мир



СберМега
Маркет